



Gemüsewaschmaschinen Gemüsewaschmaschine mit kippbarem Korb 14/70kg - Automatik

Technisches Datenblatt

ARTIKEL # _____

MODELL # _____

NAME # _____

SIS # _____

AIA # _____



660037 (LV501R)

Gemüsewaschmaschine mit kippbarem 500 Liter Becken zum waschen von 14 kg Blattgemüse oder 70 kg Knollengemüse; mit 3 Waschprogrammen

Kurzbeschreibung

Artikel Nr. _____

Hergestellt aus 304 AISI Edelstahl. Doppelt abgeschrägter Wannenboden für automatische Reinigung. Waschsystem durch Wasserwirbel; Mehrfachdiffusor sorgt für gleichförmige Verwirbelung; Befüllung mit Wasser erfolgt automatisch. Drei Waschprogramme: manuell, automatisch, programmierbar. Der Korb wird am Ende des Waschzyklus durch einen zuverlässigen und sicheren Linearmotor automatisch angehoben, der über zwei Drucktasten gesteuert wird; mit Alarmfunktion. IPX55 Strahlwasserschutz. Fassungsvermögen des Beckens: 500 l. Zulässiges Gewicht pro Zyklus: 14 kg (leichte Gemüsesorten); 70 kg (schwere Gemüsesorten). Zyklusdauer: 2-3 min.

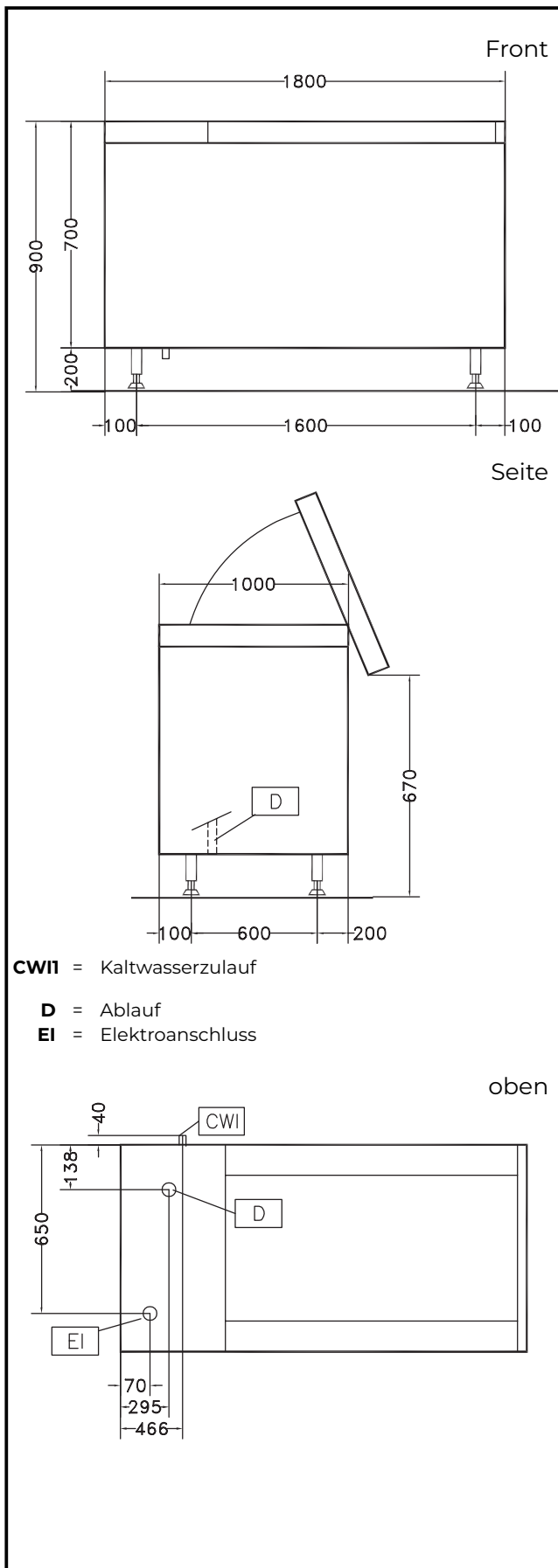
Genehmigung: _____

Hauptmerkmale

- Doppelt abgeschrägter Wannenboden ermöglicht die automatische Reinigung des Gerätes.
- Leicht herausnehmbare gelochte Edelstahlfilter.
- Becken so geformt, dass eine effiziente Wasserumwirbelung entsteht.
- Korbhebung am Zyklusende über einen linearen Motor mit doppelter Drucktaste und Alarmfunktion.
- 3 Waschprogramme: manuell, automatisch, programmierbar.
- Manuelles Softaktions-Kugelventil regelt Wasserzulauf und Wasserdruck.
- Mehrere Diffuser für gleichmäßige Wasserwirbel und Magnetventil für Wasserzu- und Ablauf.
- Einfache Bedienblende mit Notschalter und akustischem Alarmschalter.
- Zyklusdauer 2 - 3 Minuten.
- Auf höhenverstellbaren Edelstahlfüßen.
- IP25 Schutz gegen Wasserstrahl, Festkörper und kleines Ungeziefer (größer als 6 mm).

Konstruktion

- Konstruktion komplett aus AISI 304 rostfreiem Edelstahl
- Kapazität je Becken: 14 kg Blatt- oder 70 kg festes Gemüse je Zyklus.



Elektrisch

Gesamt-Watt 1.6 kW

Schlüsselinformation

Außenabmessungen, Länge: 1800 mm

Außenabmessungen, Tiefe: 1000 mm

Außenabmessungen, Höhe: 850 mm

Versandgewicht: 304 kg

Becken-Nutzinhalt: 500 lt

Charge je Zyklus - Blattgemüse: 14 kg

Charge je Zyklus - Knollengemüse: 70 kg